

RADIATOARE DIN OȚEL TIP PANOU



Radiatoarele GOBE sunt fabricate în conformitate cu normele europene EN 442 și pot fi utilizate în sisteme de încălziri, având ca agent termic apa caldă, forțate (cu pompe), mono și bitubulare, pot fi racordate cu țevi din cupru, oțel și din mase plastice ce nu permit difuzia oxigenului.

Fiecare radiator din oțel GOBE trece printr-un proces de inspecție alcătuit din 4 faze și pe sfârșitul liniei de producție este supus testului de presiune la 13 bar.

Calitatea radiatoarelor GOBE este asigurată de marcajul CE.

Radiatoarele sunt vopsite într-o fabrică modernă, cu o tehnologie dezvoltată cu scopul de a proteja mediul.

Radiatoarele sunt supuse unui proces de tratare a suprafețelor în mai multe etape: degresare prin imersie, degresare prin pulverizare, fosfatizare, pasivizare. Stratul de fosfat oferă rezistență sporită la coroziune. După procesul de tratare, radiatoarele sunt spălate cu apă deionizată.

Urmează procesul de vopsire prin aplicarea unui strat de vopsea pe bază de apă și uscată în aer cald la temperatura de 150°C. Urmează al doilea finisaj cu pulbere epoxidică cu polimerizare în cuptor la 180°C.

Caracteristici tehnice:

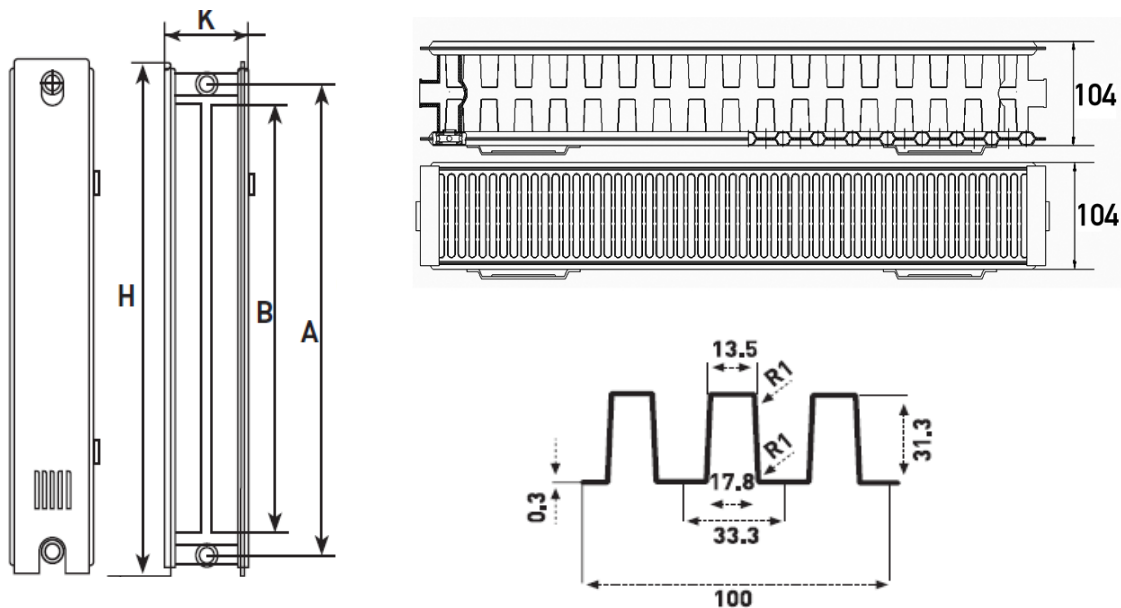
- grosime tablă panou: 1,11 mm
- grosime tablă convector: 0,30/0,35 mm
- presiune maximă de lucru: 10 bar
- temperatura maximă de lucru: 100°C
- pas coloană apă: 33,3 mm
- racord: 4 x 1/2" x 2,5 mm
- vopsea pudră epoxidică alb RAL9016

Puterea termică conform EN 442

Lungime (mm)	Temperatură tur-retur	Temperatură ambient						
		10°C	12°C	15°C	18°C	20°C	22°C	24°C
400	90°C - 70°C	1001	965	912	859	824	790	756
	75°C - 65°C	824	790	739	689	656	623	590
500	90°C - 70°C	1251	1206	1140	1074	1031	988	945
	75°C - 65°C	1031	988	924	861	819	779	738

Lungime (mm)	Temperatură tur-retur	Temperatură ambient						
		10°C	12°C	15°C	18°C	20°C	22°C	24°C
600	90°C - 70°C	1501	1448	1368	1289	1237	1185	1134
	75°C - 65°C	1237	1185	1109	1033	983	934	886
700	90°C - 70°C	1751	1689	1596	1504	1443	1383	1323
	75°C - 65°C	1443	1383	1293	1205	1147	1090	1033
800	90°C - 70°C	2002	1930	1824	1718	1649	1580	1512
	75°C - 65°C	1649	1580	1478	1377	1311	1246	1181
900	90°C - 70°C	2252	2171	2052	1933	1855	1778	1701
	75°C - 65°C	1855	1778	1663	1550	1475	1401	1328
1000	90°C - 70°C	2502	2413	2279	2148	2061	1975	1890
	75°C - 65°C	2061	1975	1848	1722	1639	1557	1476
1200	90°C - 70°C	3002	2895	2735	2578	2473	2370	2268
	75°C - 65°C	2473	2370	2217	2066	1967	1868	1771
1400	90°C - 70°C	3503	3378	3191	3007	2886	2765	2646
	75°C - 65°C	2886	2765	2587	2411	2295	2180	2066
1600	90°C - 70°C	4003	3860	3647	3437	3298	3160	3024
	75°C - 65°C	3298	3160	2956	2755	2622	2491	2361
1800	90°C - 70°C	4504	4343	4103	3866	3710	3555	3402
	75°C - 65°C	3710	3555	3326	3099	2950	2803	2657
2000	90°C - 70°C	5004	4825	4559	4296	4122	3950	3780
	75°C - 65°C	4122	3950	3695	3444	3278	3114	2952

ÎNĂLȚIME	DISTANȚĂ RACORD	ADÂNCIME	ÎNĂLȚIME CONVECTOR	VOLUM APĂ	MASA	LUNGIME MIN-MAX
H (mm)	A (mm)	K (mm)	B (mm)	(l/m)	(kg / m)	L (mm)
600	550	104	500	6	30,62	400 - 2000



Garanția pentru radiatoarele din oțel GOBE este de 10 ani.